

About Warnings

⚠ WARNING: A WARNING indicates a potential for property damage, personal injury, or death.

Setting Up Your TV Tuner Card

⚠ WARNING: Before you begin any of the procedures in this section, follow the safety instructions that shipped with your computer.

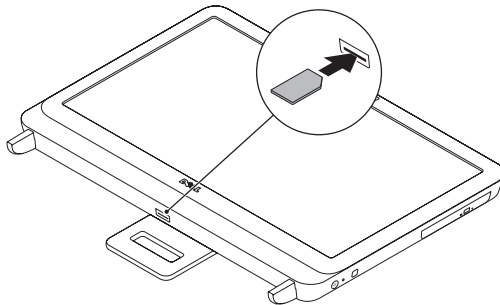
📌 NOTE: TV signals supported by your TV tuner card may vary by region.

Your TV tuner card supports the following TV signals:

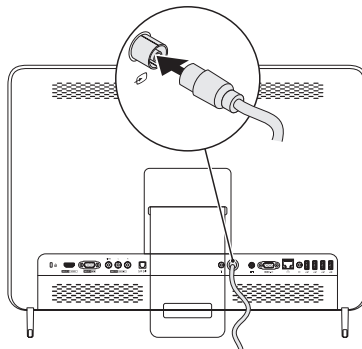
- Analog TV from antenna or cable
- DMB-TH digital TV from antenna
- ATSC digital TV from antenna
- Clear QAM from cable
- DVB-T digital TV from antenna
- ISBD-T digital TV from antenna

To set up your TV tuner card:

1. Insert the B-CAS card into the B-CAS card slot on your computer (*Japan only*).



2. Connect the TV cable to the TV-in connector on your computer.



0DJVDRA00

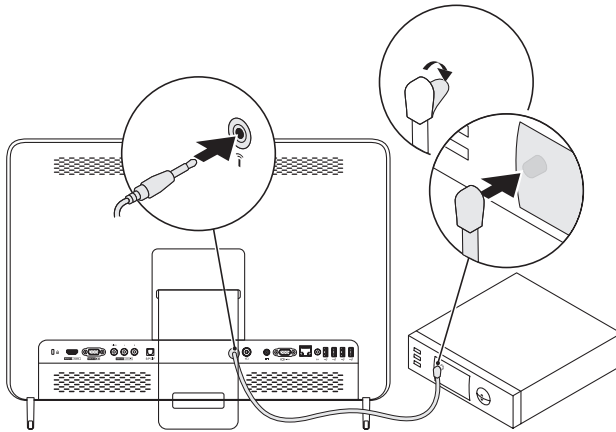


3. Install the remote control batteries. For more information, see the documentation that shipped with your remote control.
4. Turn on your computer.
5. Click **Start**→ **All Programs**→ **Windows Media Center**→ **Tasks**→ **Settings**→ **TV**.
6. Follow the instructions on the screen.

Setting Up Your Computer Using a TV Tuner Card and Set-Top Box (Optional)

NOTE: The Radio Frequency (RF) cable must be purchased separately.

1. Connect the set-top box to your computer using the RF cable.
2. Locate the IR sensor on your set-top box.
3. Peel the protective cover on the IR-transmitter.
4. Place the IR-transmitter directly over the IR-sensor on your set-top box.
5. Connect the other end of the cable to the IR-emitter connector on your computer.



6. Install the remote control batteries. For more information, see the documentation that shipped with your remote control.
7. Turn on your computer.
8. Click **Start**→ **All Programs**→ **Windows Media Center**→ **Tasks**→ **Settings**→ **TV**.
9. Follow the instructions on the screen.

NOTE: For more information on configuring and troubleshooting your TV tuner card, see the *User's Guide* at support.dell.com/manuals.

Information in this document is subject to change without notice.

© 2011 Dell Inc. All rights reserved. Printed in the U.S.A.

Reproduction of these materials in any manner whatsoever without the written permission of Dell Inc. is strictly forbidden.

Trademarks used in this text: Dell™, the DELL logo, and Inspiron™ are trademarks of Dell Inc.

Other trademarks and trade names may be used in this document to refer to either the entities claiming the marks and names or their products. Dell Inc. disclaims any proprietary interest in trademarks and trade names other than its own.

À propos des avertissements

⚠ AVERTISSEMENT : un AVERTISSEMENT indique un risque d'endommagement du matériel, de blessure corporelle ou même de mort.

Configuration de votre carte tuner TV

⚠ AVERTISSEMENT : avant de commencer toute procédure de cette section, consultez et respectez les consignes de sécurité accompagnant l'ordinateur.

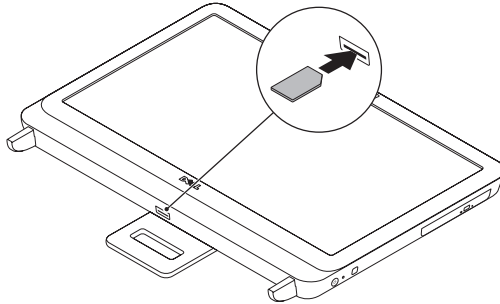
✍ REMARQUE : les signaux TV pris en charge par votre carte tuner TV peuvent varier selon la région.

Votre carte tuner TV prend en charge les signaux TV suivants :

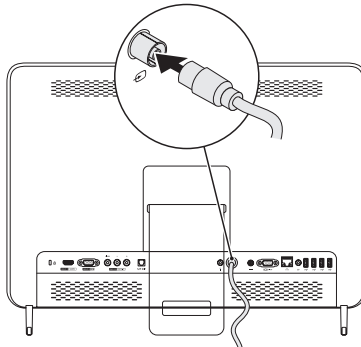
- TV analogique depuis une antenne ou un câble
- TV numérique DMB-TH depuis une antenne
- TV numérique ATSC depuis une antenne
- Clear QAM depuis un câble
- TV numérique DVB-T depuis une antenne
- TV numérique ISBD-T depuis une antenne

Pour configurer votre carte tuner TV :

1. Insérez la carte B-CAS dans le logement pour carte B-CAS sur votre ordinateur (*Japon uniquement*).



2. Branchez le câble TV dans le connecteur d'entrée TV de votre ordinateur.

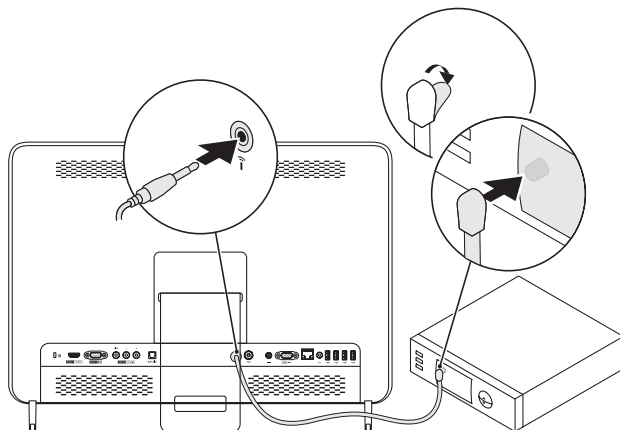


3. Installez les piles dans la télécommande Pour des informations supplémentaires, consultez la documentation livrée avec votre télécommande.
4. Mettez l'ordinateur sous tension.
5. Cliquez sur **Démarrer** → **Tous les programmes** → **Windows Media Center** → **Tâches** → **Paramètres** → **TV**.
6. Suivez les instructions qui s'affichent.

Configuration de votre ordinateur à l'aide d'une carte tuner TV et un terminal utilisateur (Optionnel)

REMARQUE : le câble RF (fréquence radio) s'achète séparément.

1. Raccordez le terminal utilisateur à votre ordinateur à l'aide du câble RF.
2. Identifiez le capteur IR de votre terminal utilisateur.
3. Enlevez la pellicule protectrice de l'émetteur - transmetteur IR.
4. Placez l'émetteur - transmetteur IR directement au dessus du capteur IR de votre terminal utilisateur.
5. Raccordez l'autre extrémité du câble au connecteur du transmetteur IR de votre ordinateur.



6. Installez les piles dans la télécommande Pour des informations supplémentaires, consultez la documentation livrée avec votre télécommande.
7. Mettez l'ordinateur sous tension.
8. Cliquez sur **Démarrer** → **Tous les programmes** → **Windows Media Center** → **Tâches** → **Paramètres** → **TV**.
9. Suivez les instructions qui s'affichent.

REMARQUE : pour des informations supplémentaires sur la configuration et le dépannage de votre carte tuner TV, consultez le *Guide d'utilisation* à l'adresse support.dell.com/manuals.

Les informations que contient ce document sont susceptibles d'être modifiées sans préavis.

© 2011 Dell Inc. Tous droits réservés. Imprimé aux U.S.A.

La reproduction de ce document, sous quelque forme que ce soit, sans permission écrite de Dell Inc. est strictement interdite.

Marques utilisées dans ce document : Dell™, le logo DELL, et Inspiron™ sont des marques de Dell Inc.

D'autres marques et noms commerciaux peuvent être utilisés dans ce document pour faire référence aux entités se réclamant de ces marques ou noms ou à leurs produits. Dell Inc. rejette tout intérêt exclusif dans les marques et les noms commerciaux autres que les siens.

Sobre as Advertências

⚠️ ADVERTÊNCIA: uma ADVERTÊNCIA indica um potencial de danos à propriedade, risco de lesões corporais ou mesmo risco de vida.

Configurar a placa sintonizadora de TV

⚠️ ADVERTÊNCIA: Antes de começar qualquer procedimento desta seção, siga as instruções de segurança fornecidas com seu computador.

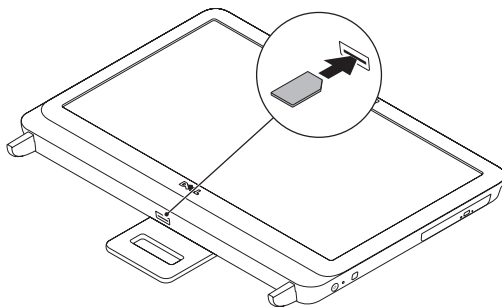
📌 NOTA: Os sinais de TV suportados pela sua placa sintonizadora de TV podem variar de acordo com a região.

A sua placa sintonizadora de TV suporta os seguintes sinais de TV:

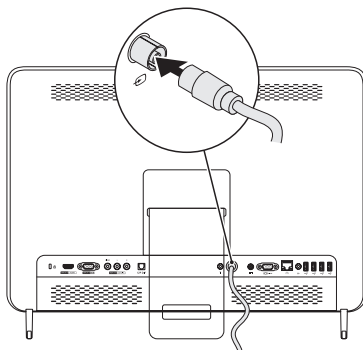
- TV analógica por antena ou por cabo
- TV digital DMB-TH por antena
- TV digital ATSC por antena
- Clear QAM por cabo
- TV digital DVB-T por antena
- TV digital ISBD-T por antena

Para configurar a sua placa sintonizadora de TV:

1. Insira a placa B-CAS no respectivo slot (*apenas para o Japão*).



2. Conecte o cabo de TV ao conector de entrada de TV do computador.

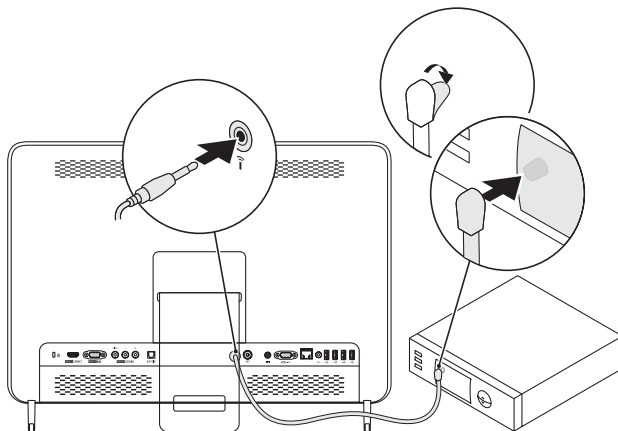


3. Instale as baterias de controle remoto. Para obter mais informações, consulte a documentação fornecida com o controle remoto.
4. Ligue o computador.
5. Clique em **Iniciar**→ **Todos os programas**→ **Windows Media Center**→ **Tarefas**→ **Configurações**→ **TV**.
6. Siga as instruções mostradas na tela.


Configurar o computador usando uma placa sintonizadora de TV e um decodificador de sinais (opcional)

 **NOTA:** O cabo de rádio frequência (RF) precisa ser adquirido separadamente.

1. Conecte o decodificador de sinais ao computador usando o cabo de rádio frequência.
2. Localize o sensor de infravermelho no decodificador de sinais.
3. Retire a cobertura adesiva de proteção do transmissor de infravermelho.
4. Coloque o transmissor de infravermelho diretamente sobre o sensor de infravermelho no decodificador de sinais.
5. Conecte a outra extremidade do cabo ao conector do emissor de infravermelho do computador.



6. Instale as baterias de controle remoto. Para obter mais informações, consulte a documentação fornecida com o controle remoto.
7. Ligue o computador.
8. Clique em **Iniciar**→ **Todos os programas**→ **Windows Media Center**→ **Tarefas**→ **Configurações**→ **TV**.
9. Siga as instruções apresentadas na tela.

 **NOTA:** Para obter mais informações sobre configuração e diagnóstico e solução de problemas da sua placa sintonizadora de TV, consulte *User's Guide* (Guia do usuário) em support.dell.com/manuals.

As informações deste documento estão sujeitas a alteração sem aviso prévio.

© 2011 Dell Inc. Todos os direitos reservados. Impresso nos EUA.

Qualquer forma de reprodução destes materiais sem a permissão por escrito da Dell Inc. é estritamente proibida.

Marcas comerciais usadas neste texto: Dell™, o logotipo DELL e Inspiron™ são marcas comerciais da Dell Inc.

Os demais nomes e marcas comerciais podem ser usados neste documento como referência a entidades que reivindicam essas marcas e nomes ou a seus produtos. A Dell Inc. declara que não tem qualquer interesse de propriedade sobre marcas e nomes comerciais que não sejam os seus próprios.

Acerca de los Avisos

⚠ AVISO: un AVISO indica un riesgo de daños materiales, lesión corporal o incluso la muerte.

Configuración de la tarjeta sintonizadora de TV de TV

⚠ AVISO: antes de comenzar cualquiera de los procedimientos de esta sección, siga las instrucciones de seguridad que se enviaron con el equipo.

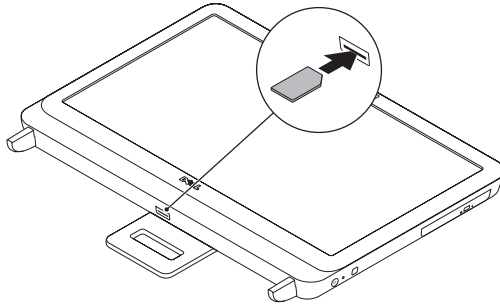
📌 NOTA: pueden variar las señales de TV admitidas por la tarjeta sintonizadora de TV en función de la región.

Su tarjeta sintonizadora de TV admite las siguientes señales de TV:

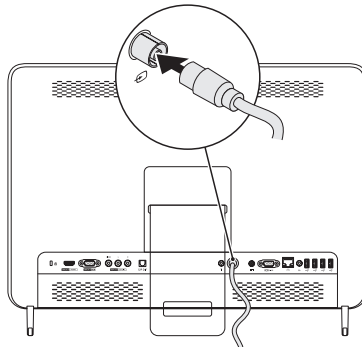
- TV analógica desde antena o cable
- TV digital DMB-TH desde antena
- TV digital ATSC desde antena
- Clear QAM desde cable
- TV digital DVB-T desde antena
- TV digital ISBD-T desde antena

Para configurar la tarjeta sintonizadora de TV:

1. Inserte la tarjeta B-CAS en la ranura para la tarjeta B-CAS del equipo (*únicamente Japón*).



2. Conecte el cable de TV al conector de entrada de TV en el equipo.

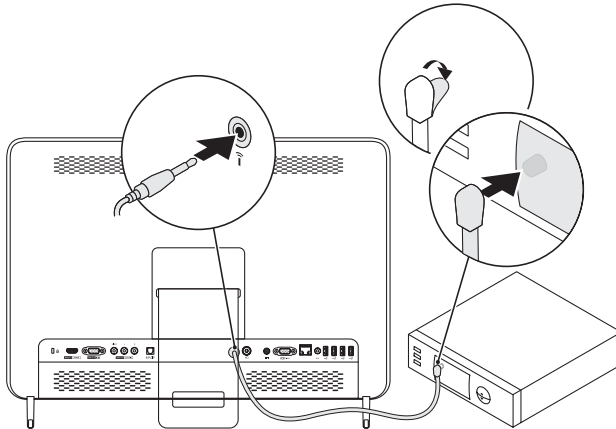


- Coloque las pilas del mando de control remoto. Para obtener más información, consulte la documentación enviada con el mando de control remoto.
- Encienda el equipo.
- Haga clic en **Iniciar**→ **Todos los programas**→ **Windows Media Center**→ **Tareas**→ **Configuración**→ **TV**.
- Siga las instrucciones que aparecen en pantalla.


Configuración del equipo mediante una tarjeta sintonizadora de TV y un terminal de conexión (opcional)

 **NOTA:** el cable de Radiofrecuencia (RF) se compra por separado.

- Conecte la caja del terminal de conexión al equipo mediante el cable de RF.
- Busque el sensor de IR en la caja del terminal de conexión.
- Quite la cubierta protectora del transmisor IR.
- Coloque el transmisor IR directamente sobre el sensor de IR en la caja del terminal de conexión.
- Conecte el otro extremo del cable al conector del emisor remoto (IR) en el equipo.



- Coloque las pilas del mando de control remoto. Para obtener más información, consulte la documentación enviada con el mando de control remoto.
- Encienda el equipo.
- Haga clic en **Iniciar**→ **Todos los programas**→ **Windows Media Center**→ **Tareas**→ **Configuración**→ **TV**.
- Siga las instrucciones que aparecen en pantalla.

 **NOTA:** para obtener más información sobre la configuración y solución de problemas de la tarjeta sintonizadora de TV, consulte la *Guía del usuario* en support.dell.com/manuals.

La información contenida en este documento puede modificarse sin aviso previo.

© 2011 Dell Inc. Todos los derechos reservados. Impreso en los EE.UU.

Queda estrictamente prohibida la reproducción de estos materiales en cualquier forma sin la autorización por escrito de Dell Inc.

Marcas comerciales utilizadas en este texto: Dell™, el logotipo de DELL e Inspiron™ son marcas comerciales de Dell Inc.

Otras marcas y otros nombres comerciales pueden utilizarse en este documento para hacer referencia a las entidades que los poseen o a sus productos. Dell Inc. renuncia a cualquier interés sobre la propiedad de marcas y nombres comerciales que no sean los suyos.

3. התקן את סוללות השלט-רחוק. לקבלת מידע נוסף, עיין בתיעוד המצורף לשלט-רחוק.

4. הפעל את המחשב.

5. לחץ על **Start** (התחל) ← **All Programs** (כל התוכניות) ← **Windows Media Center** →
Tasks (משימות) ← **Settings** (הגדרות) ← **TV** (טלוויזיה).

6. בצע את ההוראות המופיעות על המסך.

הגדרת המחשב באמצעות כרטיס מקלט טלוויזיה וממיר (אופציונלי)

 **הערה:** יש לרכוש בנפרד את כבל תדר הרדיו (RF).

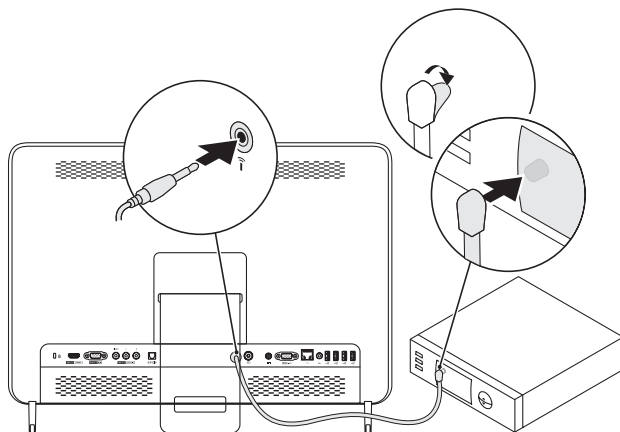
1. חבר את הממיר למחשב באמצעות כבל ה-RF.

2. אתר את חיישן האינפרא-אדום (IR) בממיר.

3. קלף את הכיסוי המגן במשדר ה-IR.

4. הנח את משדר ה-IR ישירות על חיישן ה-IR בממיר.

5. חבר את הקצה השני של הכבל למחבר משדר ה-IR במחשב.



6. התקן את סוללות השלט-רחוק. לקבלת מידע נוסף, עיין בתיעוד המצורף לשלט-רחוק.

7. הפעל את המחשב.

8. לחץ על **Start** (התחל) ← **All Programs** (כל התוכניות) ← **Windows Media Center** →
Tasks (משימות) ← **Settings** (הגדרות) ← **TV** (טלוויזיה).

9. בצע את ההוראות המופיעות על המסך.

 **הערה:** לקבלת מידע נוסף על קביעת תצורה ופתרון בעיות בכרטיס מקלט הטלוויזיה, עיין במדריך למשתמש בכתובת support.dell.com/manuals.

המידע במסמך זה עשוי להשתנות ללא הודעה.

© 2011 Dell Inc. כל הזכויות שמורות. הודפס בארה"ב.

חל איסור מוחלט על העתקה מכל סוג של חומרים אלה ללא הרשאה בכתב מ-Dell Inc.

סימנים מסחריים שבשימוש בטקסט זה: "Dell", הלוגו DELL ו-"Inspiron" הם סימנים מסחריים של Dell Inc. ייתכן שייעשה שימוש בסימנים מסחריים ובשמות מסחריים אחרים במסמך זה כדי להתייחס לישויות הטוענות לבעלות על הסימנים והשמות, או למוצרים שלהן. Dell Inc. מוותרת על כל חלק קנייני בסימנים מסחריים ושמות מסחריים פרט לאלה שבבעלותה.

אודות אזהרות

אזהרה: "אזהרה" מציינת אפשרות של נזק לרכוש, פגיעה גופנית או מוות. ⚠️

הגדרת כרטיס מקלט הטלוויזיה

אזהרה: לפני שתתחיל לבצע הליך כלשהו בסעיף זה, פעל לפי הוראות הבטיחות המצורפות למחשב שברשותך. ⚠️

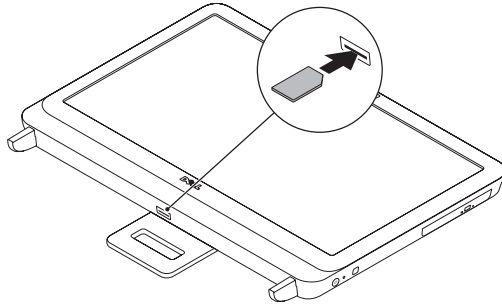
הערה: אותות טלוויזיה הנתמכים על-ידי כרטיס מקלט הטלוויזיה עשויים להשתנות מאזור לאזור. 📝

כרטיס מקלט הטלוויזיה תומך באותות הטלוויזיה הבאים:

- טלוויזיה אנלוגית מאנטנה או כבלים
- טלוויזיה דיגיטלית DMB-TH מאנטנה
- טלוויזיה דיגיטלית ATSC מאנטנה
- Clear QAM מכבלים
- טלוויזיה דיגיטלית DVB-T מאנטנה
- טלוויזיה דיגיטלית ISBD-T מאנטנה

להגדרת כרטיס מקלט הטלוויזיה:

1. הכנס את כרטיס ה-B-CAS לתוך חריץ כרטיס ה-B-CAS במחשב (יפן בלבד).



2. חבר את כבל הטלוויזיה למחבר כניסת הטלוויזיה במחשב.

